

Gamma cottura modulare  
thermaline 90 - Vano armadiato di  
mantenimento, 2 cassette, GN, 1 lato  
operatore L= 800mm H 550

ARTICOLO N° \_\_\_\_\_

MODELLO N° \_\_\_\_\_

NOME \_\_\_\_\_

SIS # \_\_\_\_\_

AIA # \_\_\_\_\_



589469 (MC0ADAHOBO)

Vano armadiato di  
mantenimento, 2 cassette,  
GN - 1 lato operatore

## Descrizione

### Articolo N° \_\_\_\_\_

Vano armadiato di mantenimento con 2 cassette da 800 mm di larghezza, costruito secondo la normativa tedesca DIN 18860\_2 . Telaio interno robusto e resistente di 2 e 3 mm in AISI 304 (in 1.4301). Sistema di giunzione THERMODUL che permette il perfetto assemblaggio del piano di lavoro delle varie funzioni ed evita possibili infiltrazioni di liquidi. La temperatura nel vano può essere impostata attraverso un termostato fino ad un massimo di 120°C. Il vano può ospitare contenitori GN 1/1.  
Protezione all'acqua IPX5. Configurazione: monoblocco con 1 lato operatore.

## Caratteristiche e benefici

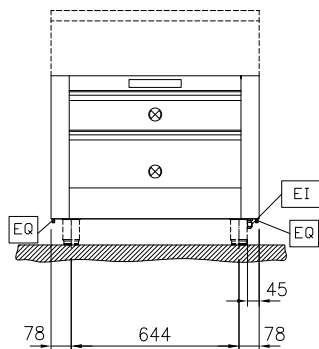
- Tutti i componenti principali possono essere facilmente accessibili dal fronte.
- Il sistema di giunzione tra le apparecchiature senza saldatura THERMODUL permette la rimozione delle unità in caso di sostituzione o di servizio.
- Unità costruita secondo le norme DIN 18860\_2 con 70 millimetri di zoccolo.
- [NOT TRANSLATED]
- [NOT TRANSLATED]
- [NOT TRANSLATED]

## Costruzione

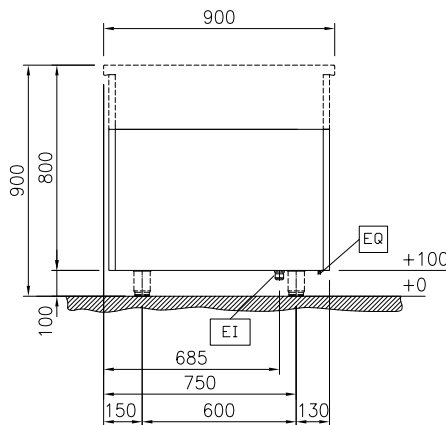
- Protezione all'acqua IPX5.
- Top in acciaio inox AISI 304 di 2 mm di spessore.
- Tutte le superfici sono costruite evitando il più possibile zone di accumulo dello sporco per facilitare le operazioni di pulizia.
- Stoccaggio dimensionato per contenitori GN1/1.
- Telaio interno robusto in acciaio inox.

Approvazione: \_\_\_\_\_

Fronte

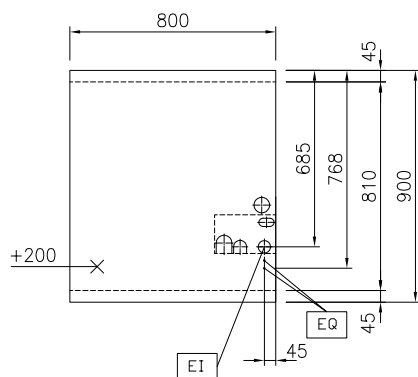


Lato



EI = Connessione elettrica

Alto



## Elettrico

Tensione di alimentazione: 230 V/1N ph/50 Hz  
Potenza installata max: 1 kW

## Informazioni chiave

Dimensioni esterne, larghezza: 800 mm  
Dimensioni esterne, profondità: 900 mm  
Dimensioni esterne, altezza: 550 mm  
Dimensioni vano (larghezza): 650 mm  
Dimensioni vano (altezza): 325 mm  
Dimensioni vano (profondità): 530 mm  
Temperatura Armadio: 30-120 °C  
Peso netto: 44 kg  
Numero di cassetti: 2

## Sostenibilità

Consumo di corrente: 4.35 Amps

## Accessori opzionali

- Pannello laterale in acciaio inox (12.5 mm), installazione a isola, 900x800mm PNC 912511
- Zoccolatura frontale in acciaio inox da 800 mm PNC 912598
- Zoccolatura laterale in acciaio inox, sx e dx per installazione a isola, 900mm PNC 912621
- Zoccolatura laterale in acciaio inox, sx e dx per installazione contro parete, 900mm PNC 912624
- Zoccolatura laterale in acciaio inox, sx e dx per installazione schiena contro schiena, 1800mm PNC 912627
- Zoccolatura in acciaio inox, per installazione contro parete, 800 mm PNC 912901
- Zoccolatura in acciaio inox, per installazione a isola, 800 mm PNC 912920
- Pannello laterale in acciaio inox sinistro (12.5 mm), installazione contro parete PNC 913102
- Pannello laterale in acciaio inox destro (12.5 mm), installazione contro parete PNC 913106
- Pannello posteriore in acciaio inox, per vani e unità, 1 lato operatore, 800x550mm PNC 913182
- Pannello laterale in acciaio inox sinistro (12.5 mm), installazione schiena contro schiena PNC 913224
- Pannello laterale in acciaio inox destro (12.5 mm), installazione schiena contro schiena PNC 913225
- Pannello laterale rinforzato (da utilizzare solo con il piano di lavoro laterale), 900x800mm PNC 913259
- Pannello laterale rinforzato (da utilizzare solo con il piano di lavoro laterale), 900x800mm, sinistro PNC 913268
- Pannello laterale rinforzato (da utilizzare solo con il piano di lavoro laterale), 900x800mm, destro PNC 913270

- Pannello laterale rinforzato (da utilizzare solo con il piano di lavoro laterale), 900x800mm, sinistro PNC 913277
- Pannello laterale rinforzato (da utilizzare solo con il piano di lavoro laterale), 900x800mm, destro PNC 913278
- Pannello divisorio, 900x800 mm (può essere utilizzato solo tra installazioni di apparecchiature della thermaline Modulare 90 e la precedente gamma thermaline C90) PNC 913673
- Pannello laterale di copertura a filo, in acciaio inox (questo pannello deve essere utilizzato come chiusura contro una parete, tra apparecchiature della gamma thermaline/ProThermetic e apparecchiature non appartenenti alla gamma thermaline, che abbiano stesse dimensioni) PNC 913689